

顔認証システム SmilePass

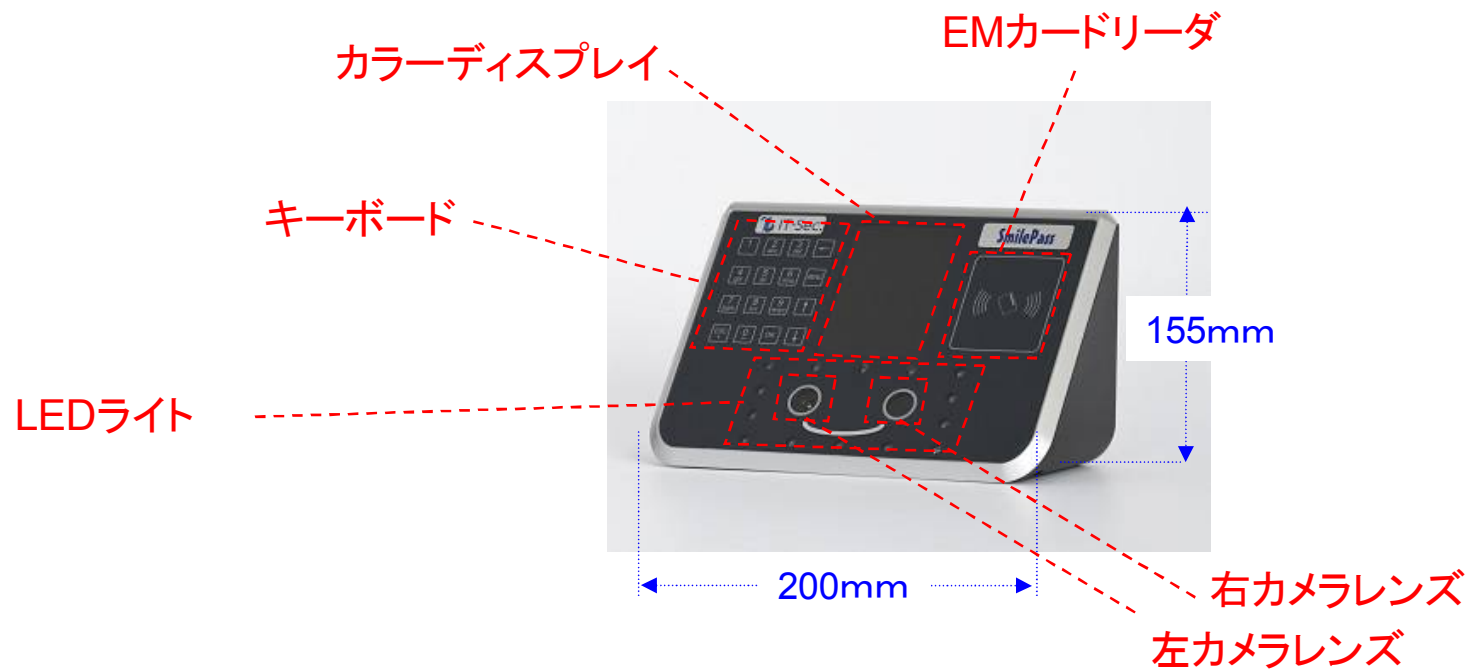
(F710)
製品説明書



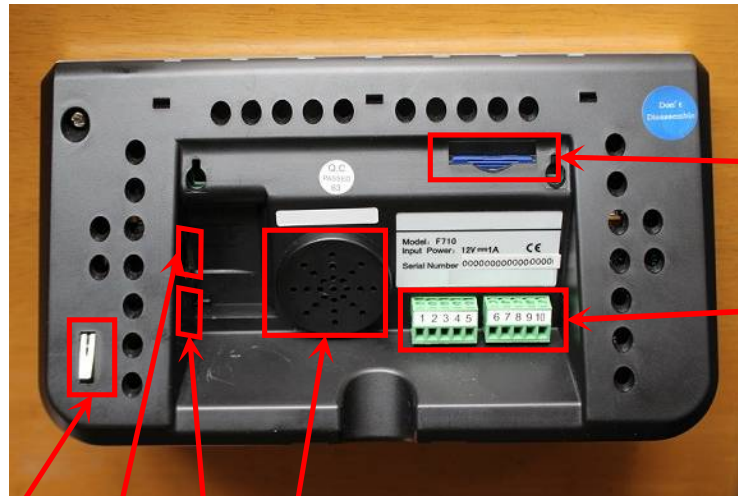
2013/05/16

株式会社ティー・ワイ・ソリューションズ

SmilePass前面



SmilePass背面



SDカード(標準添付)
SDカード挿入口

信号・電源コネクタ

壁面取付け金具

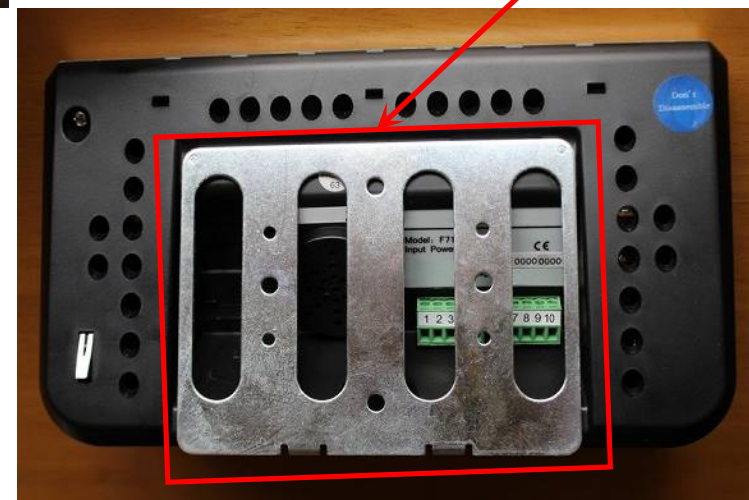
アラーム
スイッチ

壁面取付け金具取付け前

スピーカー

ACアダプタ
接続コネクタ

LANケーブル
接続コネクタ

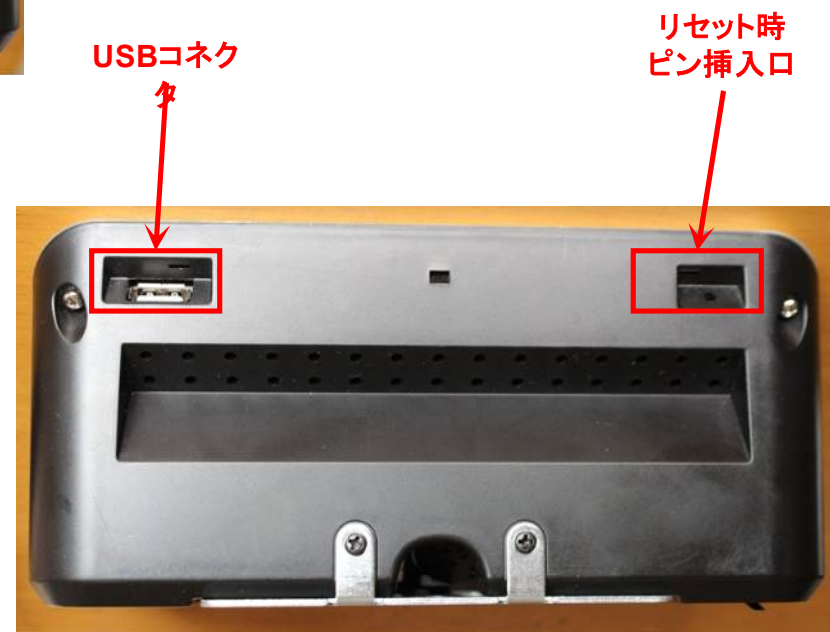


壁面取付け金具取付け後

SmilePass 下面

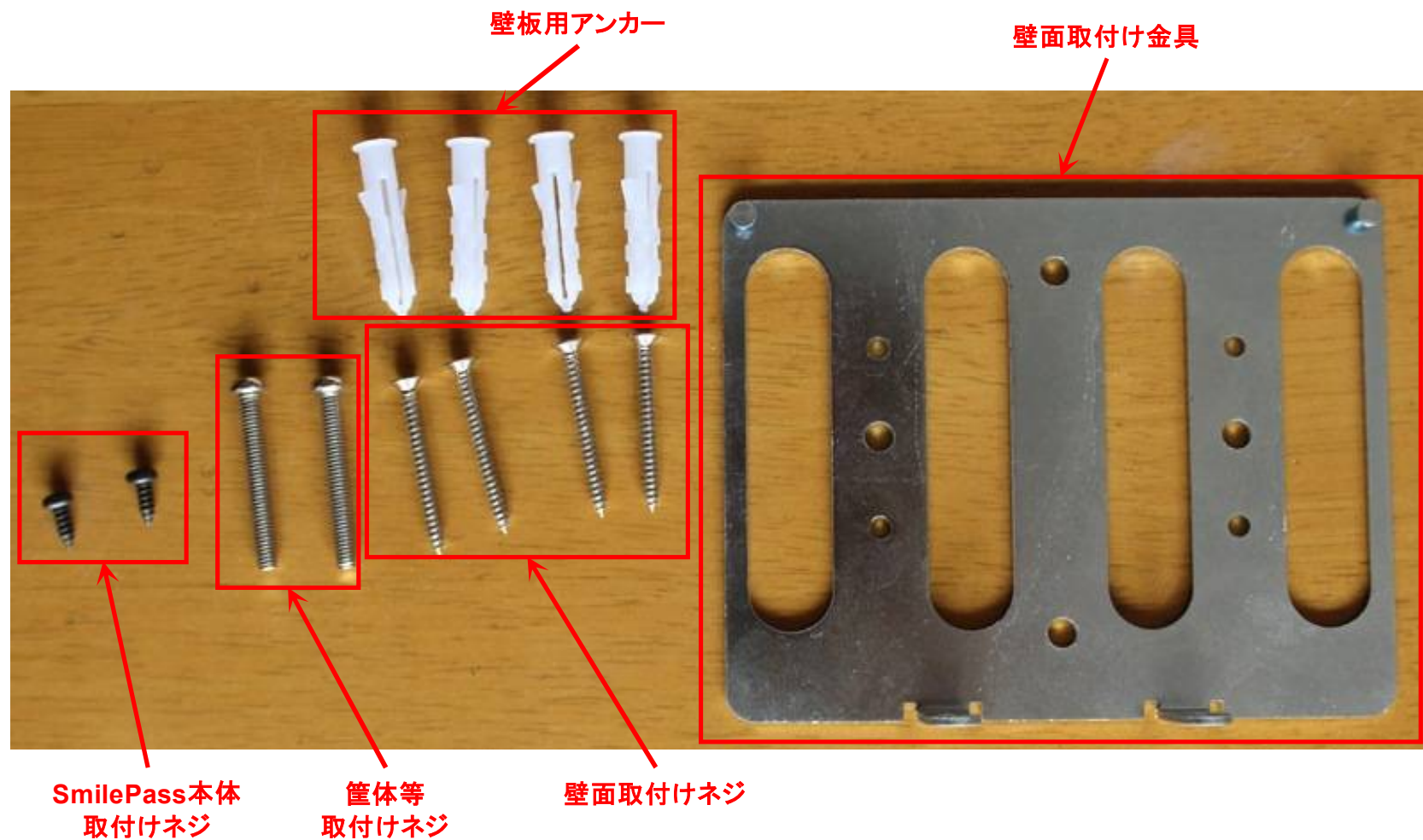


壁面取付け金具取付け前



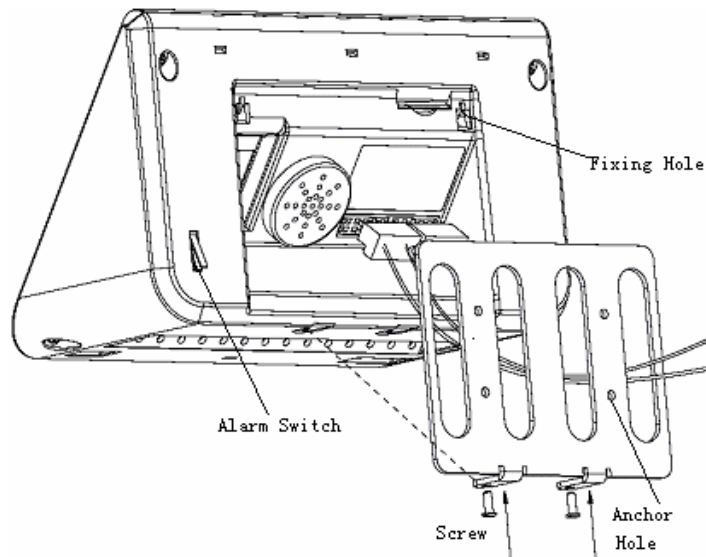
壁面取付け金具取付け後

SmilePass付属品

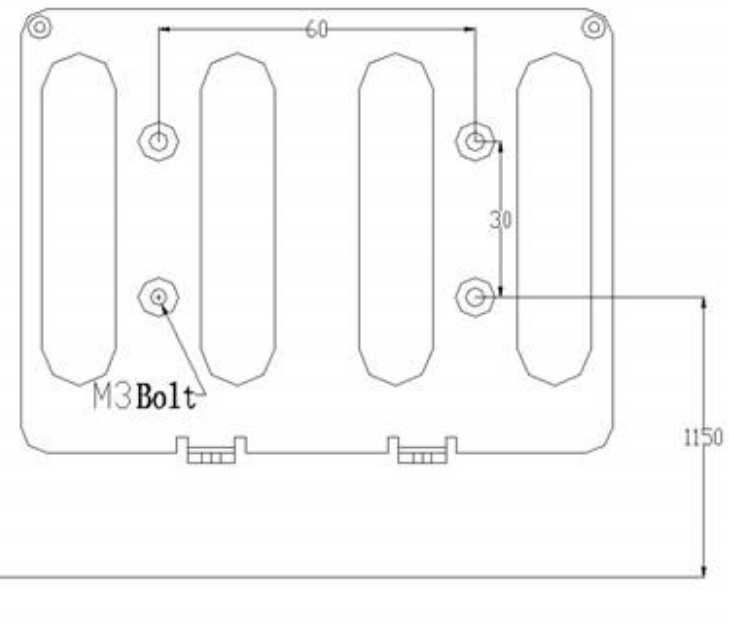


壁面取付け金具

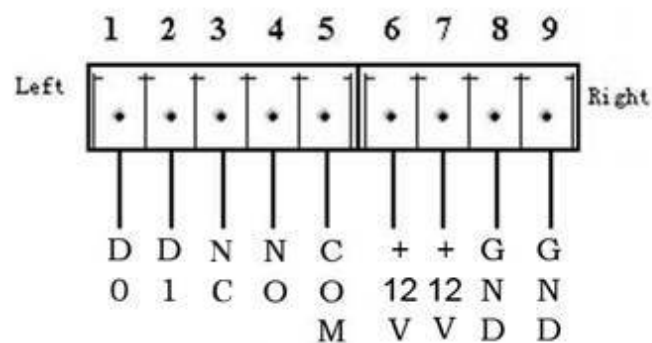
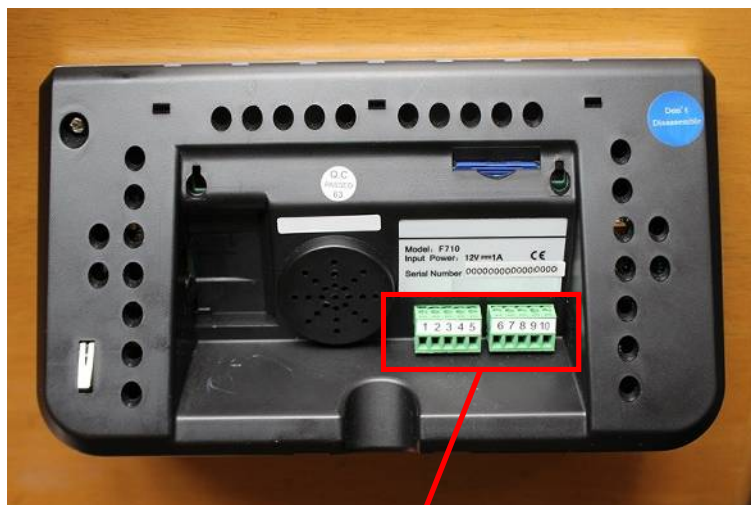
壁面取付け金具取付け方法



壁面取付け金具寸法



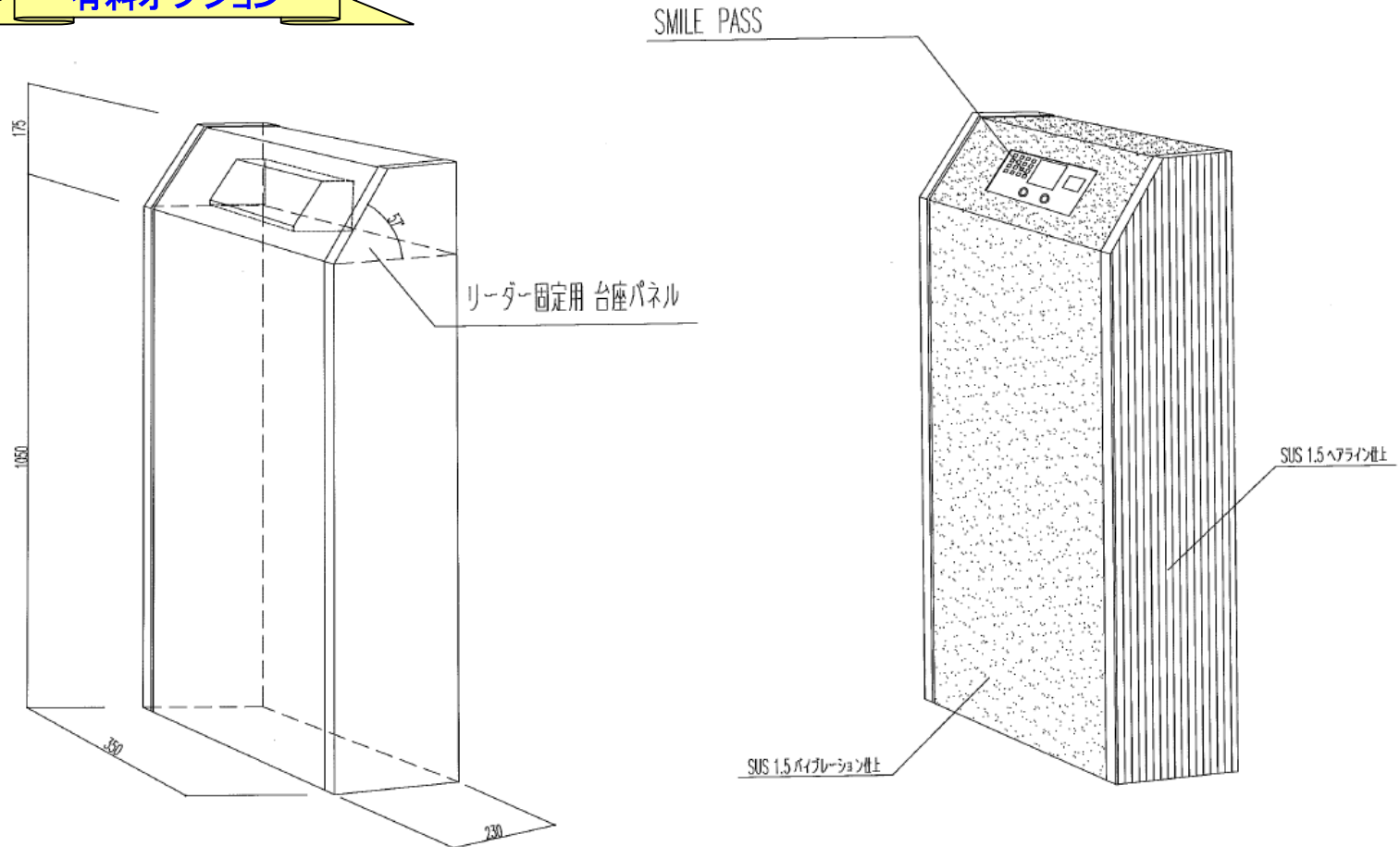
信号・電源コネクタ 接点仕様



No	記号	名称
1	DO	Wiegand出力
2	D1	Wiegand出力
3	N/C	接点出力 ※ノーマルクローズ
4	N/O	接点出力 ※ノーマルオープン
5	COM	接点出力
6	12V	INPUT
7	12V	INPUT
8	GND	
9	GND	

SmilPass設置用筐体(1)

有料オプション



底板部分 アンカー止め用 穴あけ加工あり
裏側パネル = ビス固定取外し可能

SmilPass設置用筐体(2)

有料オプション



お問合せ

- ☑ 株式会社ティー・ワイ・ソリューションズ
 - ▶ メール : information@ty-solutions.co.jp
 - ▶ フォーム : <http://www.ty-solutions.co.jp/shiryou.html>
 - ▶ 電話 : 080-1113-3913 (担当 : 義永)

- ☑ 詳細について
 - ▶ URL : <http://www.ty-solutions.co.jp/>